

QUADRO DE PINTURA

REF.: 0522

Indústrias
Carimbras



01 quadro medindo 107cm de altura X 58cm X 51cm (montado). (Com lousas medindo 58cm X 47cm);
01 bobina de papel medindo 50cm X 10m.

quadro dupla face branco / verde

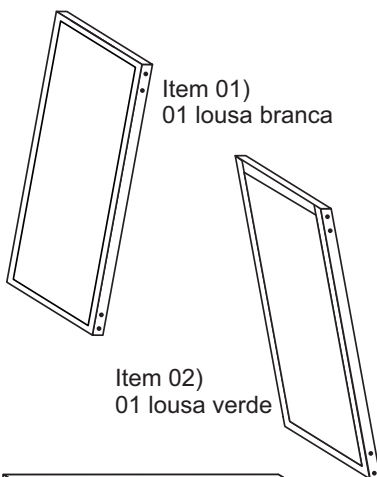
ATENÇÃO: este produto só deve ser entregue à criança após ter sido montado por um adulto.



Para escrever e desenhar na lousa verde use somente giz escolar. Para escrever e desenhar na lousa branca use somente marcador para quadro branco (não estão incluídos). Não use canetas, 'canetinhas' com ponta de nylon, 'pincel atômico' e tintas. Para apagar use pano seco macio. Sobre a lousa verde, eventualmente pano umedecido. Para escrever e desenhar sobre o papel (bobina) pode usar qualquer material escolar ou artístico desde que não transpasse para o quadro, tomando cuidado para não passar sobre as lousas.

(sistema de montagem)

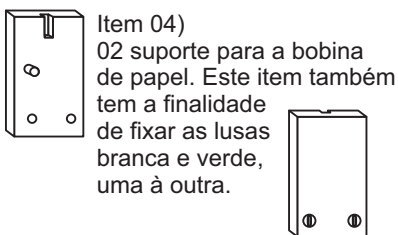
1) Confira as peças que compõe o 'kit' para montagem do quadro:



Item 01)
01 lousa branca

Item 02)
01 lousa verde

Item 03)
01 bandeja vermelha

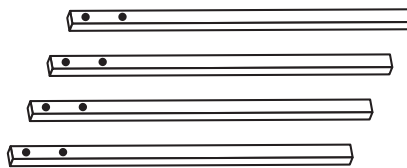


Item 04)
02 suporte para a bobina de papel. Este item também tem a finalidade de fixar as lousas branca e verde, uma à outra.

Item 05) 01 Haste para colocar a bobina de papel nos suportes (item 04).



Item 06) 01 Bobina de papel para desenhar, escrever e pintar.

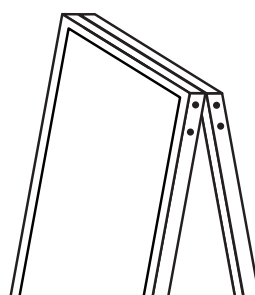


Item 07) 04 pés para o quadro.

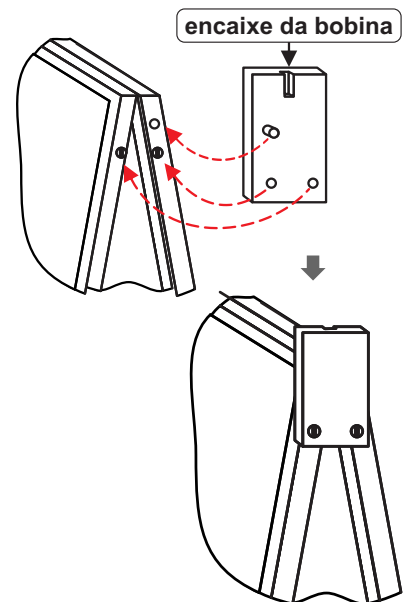


Item 08)
16 conjuntos de Parafusos União compostos por uma contra-rosca (peça totalmente em plástico) e o parafuso (com cabeça em plástico e rosca metálica).

2) Em local amplo onde possa ser montado e preferencialmente sobre um papelão ou tapete, posicione as lousas branca e verde uma de costas para a outra.

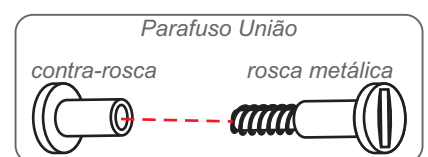


3) Encaixe os tarugos da parte interna dos suportes da bobina em um dos orifícios da lousa verde de modo que o encaixe da bobina de papel fique para cima e os orifícios do suporte se alinhem com os orifícios de cada lousa: branca e

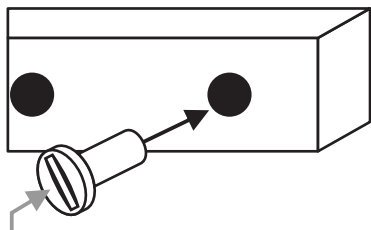


encaixe da bobina

4) Use os parafusos união par fixar sem apertar demasiadamente.



4.1) posicionando a rosca na parte interna do orifício de cada lousa.

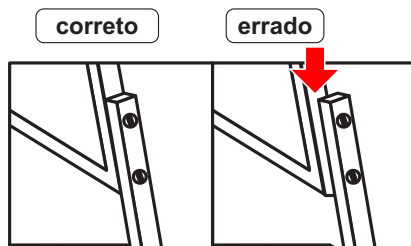


(se necessário), segure-o com uma chave de fenda.

4.2) Com outra chave fixe o parafuso (com a parte metálica), unindo-o a outra parte.

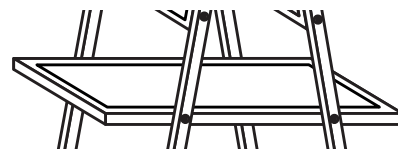


5) Posicione os pés alinhando-os com a lateral de cada lousa de modo que os orifícios também fiquem alinhados, fixe os parafusos. Não os aperte muito.



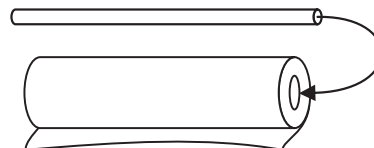
Fixe Parafusos União (2 conjuntos por pé - 04 pés).

6) Posicione a bandeja entre os 4 pés e fixe-a usando parafusos união da mesma forma.

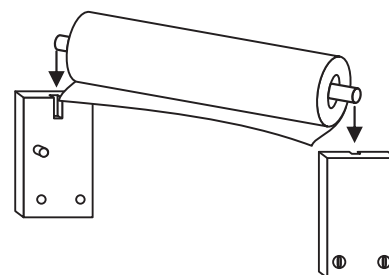


2 conjuntos de cada lado.

7) Coloque a haste na bobina de papel.



8) E encaixe no suporte.



Caso tenha dificuldade para montar este quadro, veja mais informações em www.carimbras.com.br/ind/quadropintura leia outras informações e assista o vídeo.

Você também pode escrever para sac@carimbras.com.br - (42) 3235-7500

Indústrias
Carimbras

100% Educacional Ltda.

Rua Goio-Êre, 01 – Barracão 02 - Vila Santana CEP: 84026-290 - Ponta Grossa - Paraná - Brasil

www.carimbras.com.br | vendas@carimbras.com.br | sac@carimbras.com.br | Tel.: (42) 3235 7500

 /industriascarimbras